



IBIX 9

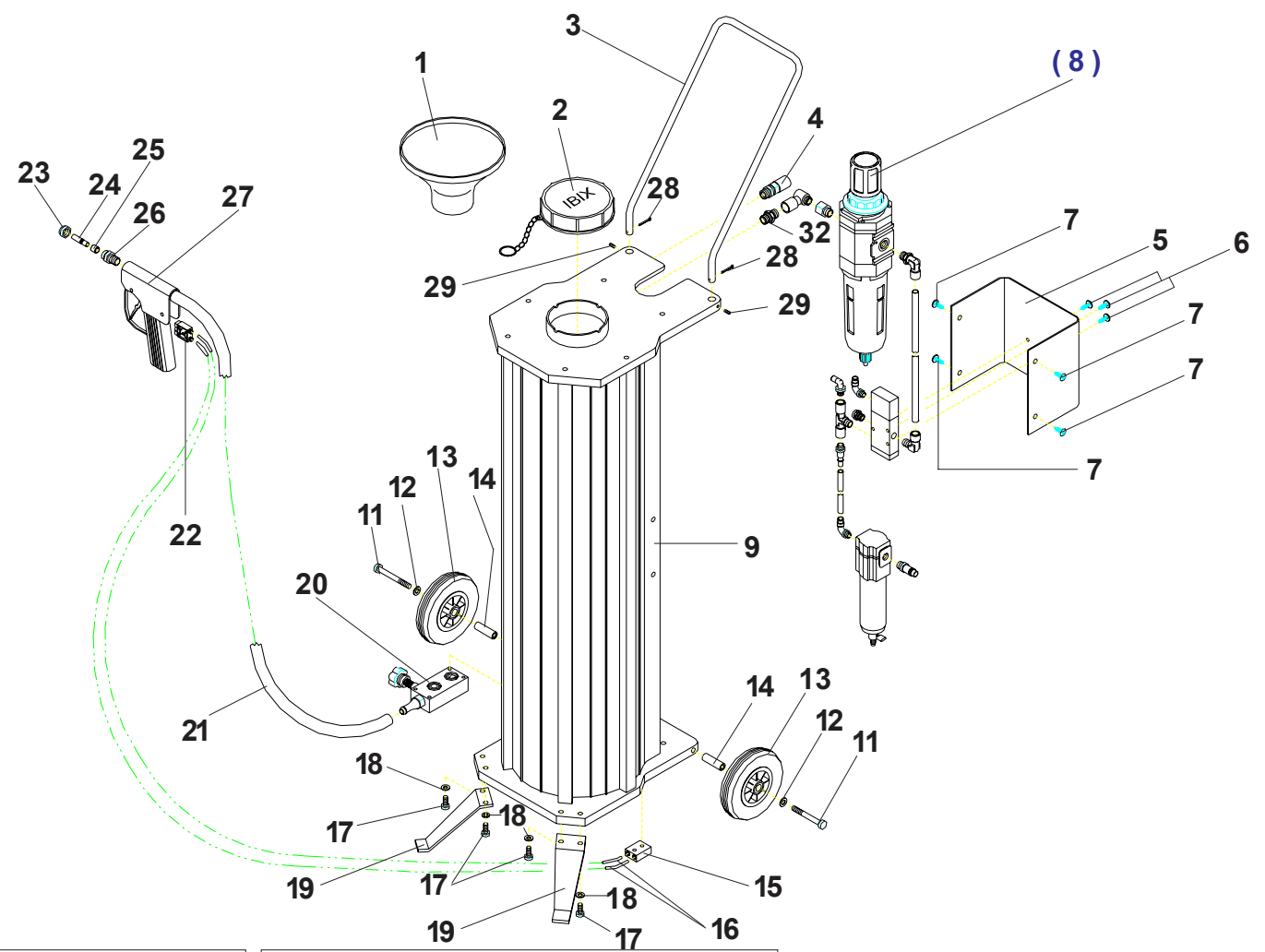
REV 03.2007



Onderdelentekening • SPARE PARTS • ERSATZTEILE • PIECES DETACHEES • PIEZAS DE REPUESTO



Tavola	Rev	Data
9.001.F2.06	03	15.03.2006



Gruppo : **IBIX 9 F2**

Sottogruppo : **Macchina**



Tavola

Rev

Data

9.001.F2.06

03

15.03.2006


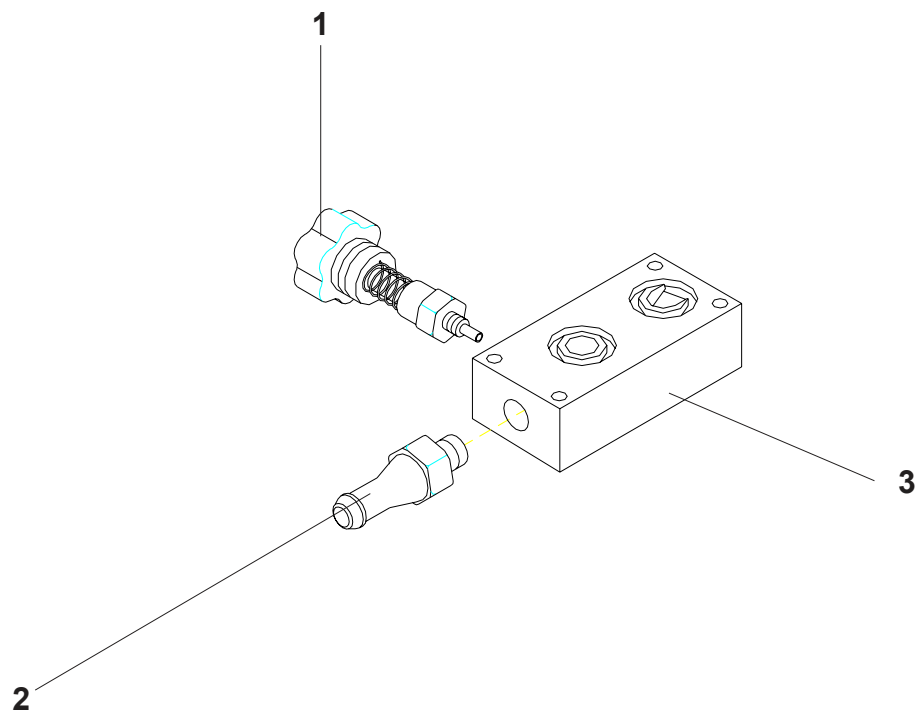
Rif.	Codice	Descrizione	Q.tà	Rev.	Annotazioni
1	349906047	IMBUTO DI RIEMPIMENTO	1		
2	349910043	COPERCHIO DI RIEMPIMENTO COMPETO	1		
3	340103046	MANICO DI TRASPORTO COMPLETO DI VITI	1		
4	340102054	VALVOLA DI SICUREZZA 3/8" 9 bar	2		
5	340103013	CARTER	1		
6	340105036	VITE..	2		
7	349905014	RIVETTO	4		
8	340106049	REGOLAORE DI PESSIONE CON MANOMETRO	1		VEDI TAVOLA 9.003.F2.06
9	340103001	CORPO MACCHINA IBIX 9	1		
11	340105039	VITE	2		VENDIBILE CON KIT 340110038
12	349905029	RONDELLA...	2		VENDIBILE CON KIT 340110038
13	340110038	RUOTA COMPLETA DI ASSALINO E BULLONERIA	2		
14	340110038-2	ASSALINO	2		
15	349908070	BLOCCHETTO CONNESSIONE TUBI COMANDO ARIA	1		
16	340110576	TUBO DI SABBIATURA COMPLETO	2		
17	340105041	VITE...	4		VENDIBILE CON KIT 340103040
18	349905029	RONDELLA...	4		VENDIBILE CON KIT 340103040
19	340103040	PIEDE DI SUPPORTO COMPLETO DI VITI	2		
20	340102055	VALVOLA DI REGOLAZIONE ABRASIVO COMPLETA	1		VEDI TAVOLA 9.002.F2.06
21	340108075	TUBO ABRASIVO 10x21	1		
22	349902062	VALVOLA PISTOLA	1		VENDIBILE CON KIT 340110005
23	340103012	GHIERA ALLUMINIO	1		VENDIBILE CON KIT 340110005 VEDI TAVOLA 9.004.F2.06
24		UGELLO CILINDRICO	1		VENDIBILE CON KIT 340110005 VEDI TAVOLA 9.004.F2.06
25	340106010	OGIVA IN TEFLON	1		VENDIBILE CON KIT 340110005 VEDI TAVOLA 9.004.F2.06
26	340110067	RACCORDO	1		VENDIBILE CON KIT 340110005 VEDI TAVOLA 9.004.F2.06
27	340110005	PISTOLA IBIX 9 F2	1		VENDIBILE CON KIT 340110005 VEDI TAVOLA 9.004.F2.06
28	340105048	COPIGLIA	2		VENDIBILE CON KIT 340103046
29	340105047-1	GRANO	2		VENDIBILE CON KIT 340103046
32	340104053	INNESTO RAPIDO Ø 10-1/4"	1		



Tavola	Rev	Data
9.002.F2.06	01	15.03.2006



Gruppo : **IBIX 9 F2**

Sottogruppo : **Valvola Miscelatrice**

Pag. 4



<i>Tavola</i>	<i>Rev</i>	<i>Data</i>
9.002.F2.06	01	15.03.2006

KIT 340102055

Rif.	Codice	Descrizione	Q.tà	Rev.	Annotazioni
1	340105025	VITE DI REGOLAZIONE ABRASIVO	1		
2	340103019	PORTAGOMMA	1		
3	340108017	CORPO VALVOLA	1		

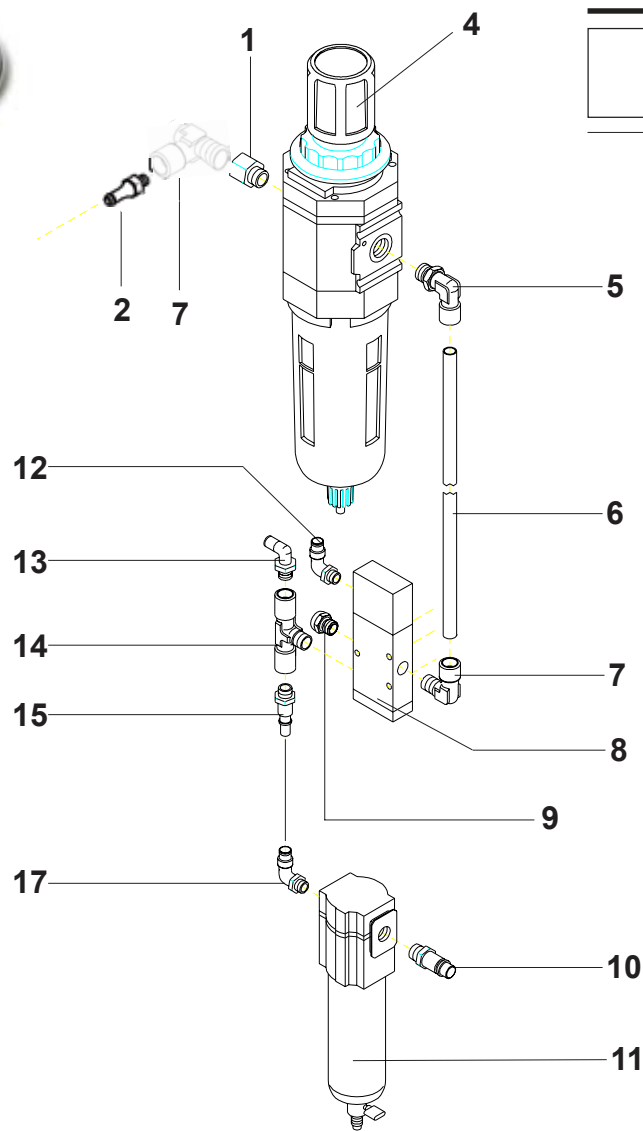
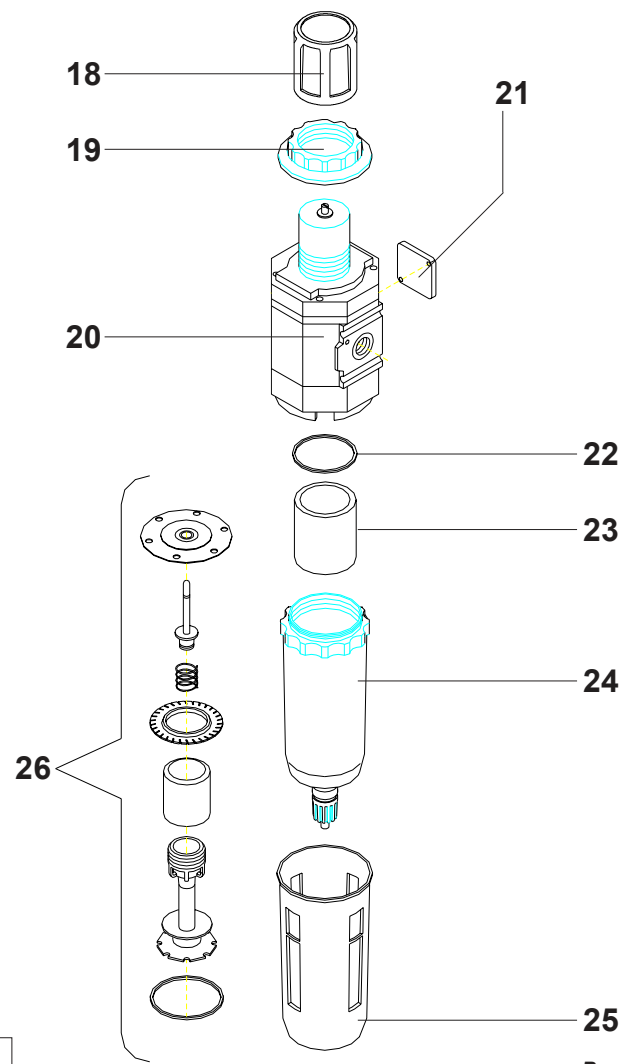


Tavola	Rev	Data
9.003.F2.06	03	15.03.2006



Gruppo: **IBIX 9 F2**

Sottogruppo: **Regolatore**



Tavola

Rev

Data

9.003.F2.06

03

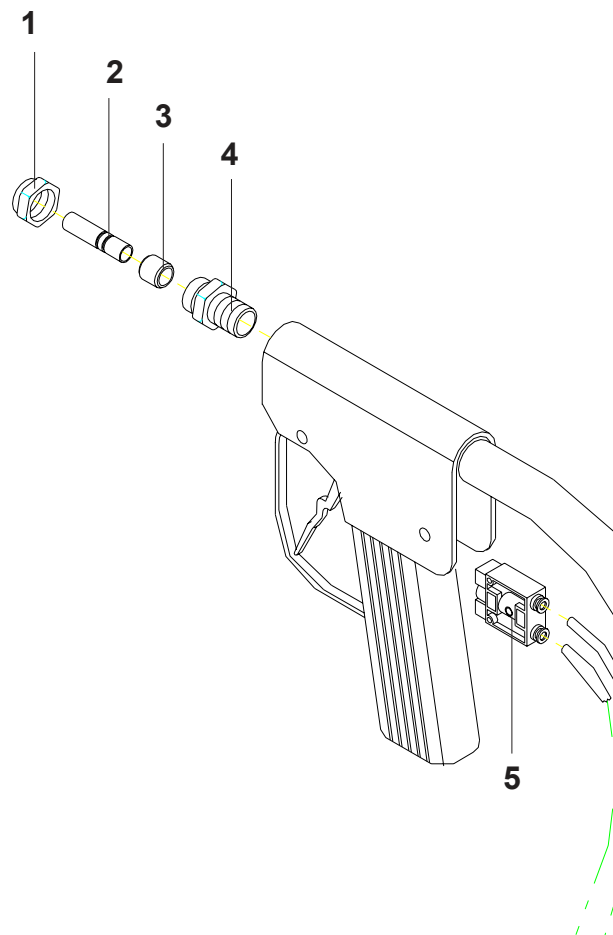
15.03.2006

KIT 340106049

Rif.	Codice	Descrizione	Q.tà	Rev.	Annotazioni
1	340204003	RIDUZIONE 3/8" - 1/4"	1		
2	340104053	INNESTO RAPIDO Ø 10-1/4"	1		
4	340106049	REGOLAORE DI PESSIONE CON MANOMETRO	1		
5	340104050	RACCORDO FEMMINA GIREVOLE MA 17 d.10 1/4"	1		
6	349908072	TUBO RILSAN	1		
7	340104021	RACCORDO 90° Ø 10-1/4"	2		
8	340102030	VALVOLA PRINCIPALE COMANDO ARIA	1		
9	340104035	SILENZIATORE	1		
10	340210032	INNESTO RAPIDO 33 M 1/4" 105/2 ATTACCO ARIA	1		
11	3402011030	FILTRO ANTICONDENSA NORGREN 1/4"	1		
12	349904034	RACCORDO 90°	1		
13	349904033	RACCORDO 90° ARIA 1/4" Ø 4	1		
14	340104031	RACCORDO A T 1/4"	1		
15	3410-320-1152	RIDUZIONE 1/4 M-F	1		
17	340210031	RACCORDO 90°	1		
18	340106049-1	MANOPOLA NERA PER REGOLATORE W/ 3000	1		
19	340106050	GHIERA PER REGOLATORE	1		
20	-----	CORPO REGOLATORE W/ 3000	1		
21	340106049-2	MANOMETRO AD INCASSO 0-10 bar	1		
22	340101049-1	KIT O-RING SOPRATAZZA W/3000	1		
23	340106049-5	ELEMENTO FILTRANTE 5 mM REGOLATORE W/3000	4		
24	340106049-4	TAZZA TRASPARENTE CON O-RING REGOLATORE W/3000	1		
25	340106049-3	PROTEZIONE PER TAZZA REGOLATORE W/3000	1		
26	340101049-3	KIT RICAMBIO REGOLATORE W/3000	1		



Tavola	Rev	Data
9.004.F2.06	01	15.03.2006



Gruppo : **IBIX 9 F2**

Sottogruppo : **Pistola**



Tavola

Rev


Data

9.004.F2.06

01

15.03.2006

KIT 340110005

Rif.	Codice	Descrizione	Q.tà	Rev.	Annotazioni
1	340103012	GHIERAALLUMINIO	1		
2		UGELLO CILINDRICO	1		
3	340106010	OGIVA IN TEFLON	1		
4	340110067	RACCORDO	1		
4	349902062	VALVOLA PISTOLA	1		